

DIMET

ГРУЗОПОДЪЕМНОЕ ОБОРУДОВАНИЕ



КАТАЛОГ


 dimetm.ru



Содержание

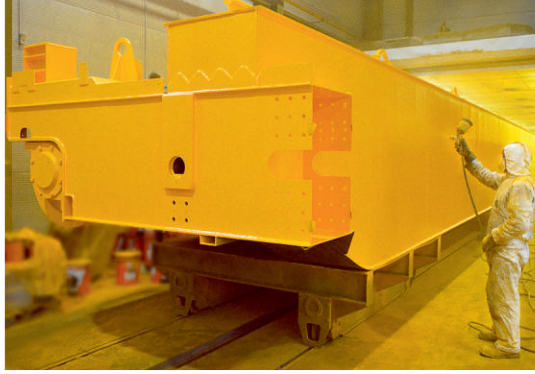
О компании	4
Отличительные особенности и преимущества электромагнитов DIMET	5
Электромагниты	
1) Для скрапа (круглые):	
- Серии ЭМГ-SM и ЭМГ-НС	7
- Серия ЭМГ СКРАП-С	9
- Серии ЭМГ СКРАП-Л и ЭМГ СКРАП-Т	11
2) Оборудование для перегружателей лома	13
3) Единая грузоподъемная система СГ	14
4) Прямоугольные магниты для скрапа. Серия ЭМГ СКРАП-В	15
5) Магниты для зачистки. Серия ЭМГ СКРАП-З	17
6) Круглые электромагниты для слябов. Серия ЭМГ СЛЯБ-Т	19
7) Серия ЭМГМ для мягкой кантовки слябов	21
8) Прямоугольные электромагниты серии ЭМГ для блюмов, рельсов, поковок	23
9) Серия ЭМГС	
- Для листа поштучно	25
- Для листа в пачках	26
- Для квадратной и круглой заготовки	27
- Для пачек (арматуры, профиля, труб)	28
10) Серия ЭМГК для бунтов	29
11) Серия ЭМГП для длинномерного проката	31

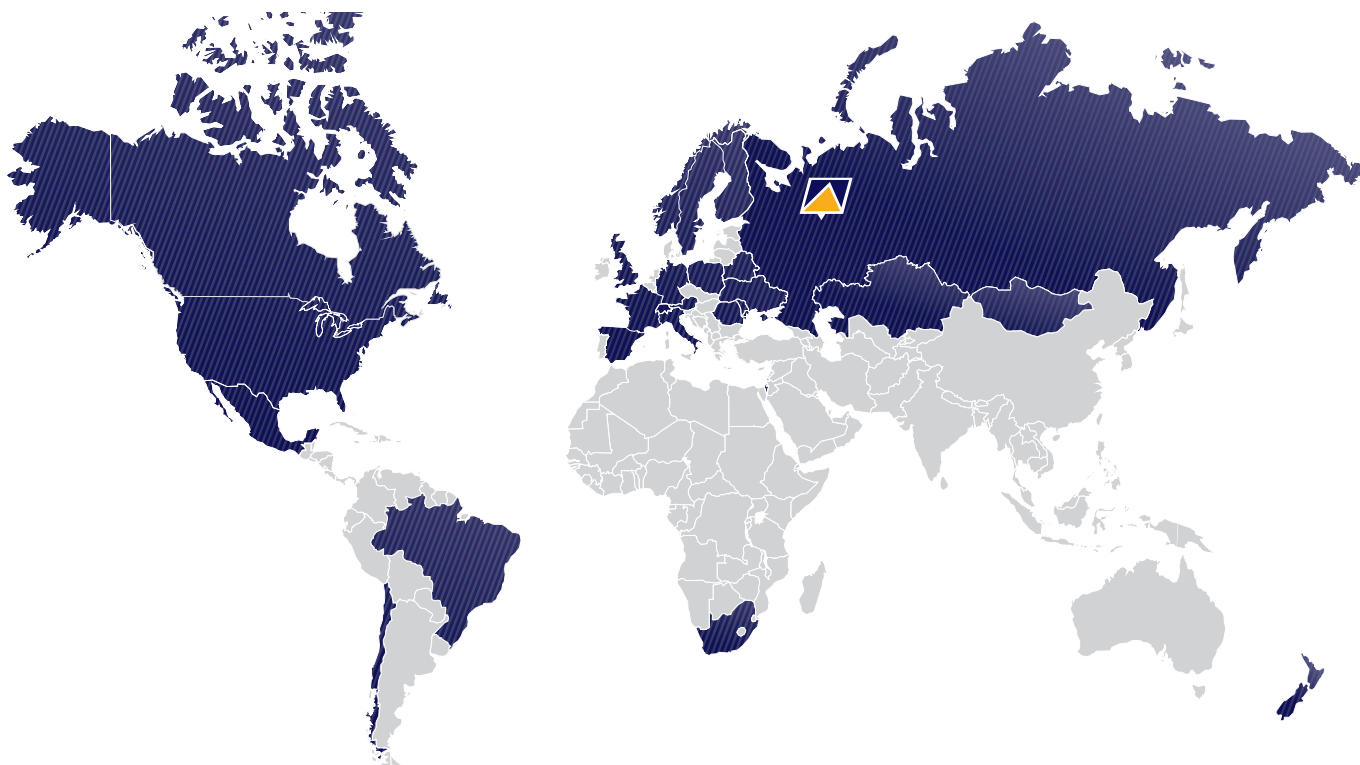




12) Электромагниты для стали в рулонах	
- Серия ЭМГУ	33
- Серия ЭМГР	35
- Серия ЭМГБ	37
13) Серия ЭМГТ для труб большого диаметра	39
Электропостоянные магниты	
1) ИМГ	41
2) ИМГК	43
3) ИМГС	45
Грузоподъемные магнитные захваты	47
Системы управления электромагнитами	
1) Преобразователи напряжения серии ПН-500	48
2) Источники бесперебойного питания для электромагнитов	49
3) Преобразователи напряжения серии ПН-500-Г	50







ПРОИЗВОДСТВЕННАЯ
ПЛОЩАДЬ

> 10 000
м²

КОЛЛЕКТИВ
ПРОФЕССИОНАЛОВ

> 200
СОТРУДНИКОВ

НАМ
ДОВЕРЯЮТ

> 6 000
КЛИЕНТОВ ПО ВСЕМУ
МИРУ

КАЧЕСТВО
ПОДТВЕРЖДАЮТ

СЕРТИФИКАТЫ
CE, TÜV, EAC,
ISO 9001

ВЫБИРАЕТЕ ТЕХНИЧЕСКОЕ РЕШЕНИЕ ДЛЯ ПОКУПКИ ГРУЗОПОДЪЕМНОГО ОБОРУДОВАНИЯ?

DIMET - один из ведущих мировых производителей грузоподъемного оборудования. Наше оборудование работает по всему миру в самых сложных условиях, доказывая свою высокую надежность и производительность.

ПОЧЕМУ СТОИТ РАБОТАТЬ С НАМИ?

- ▶ Вам не нужно самому думать над техническим решением. Наши конструкторы проведут аудит и подготовят индивидуальное предложение под Ваше производство.
- ▶ Вы забудете о простоях из-за ремонта оборудования. Мы гарантируем долгий срок эксплуатации.
- ▶ Вы не потратите много времени на ожидание. Расчет оптимального решения до 48 часов после подачи заявки.

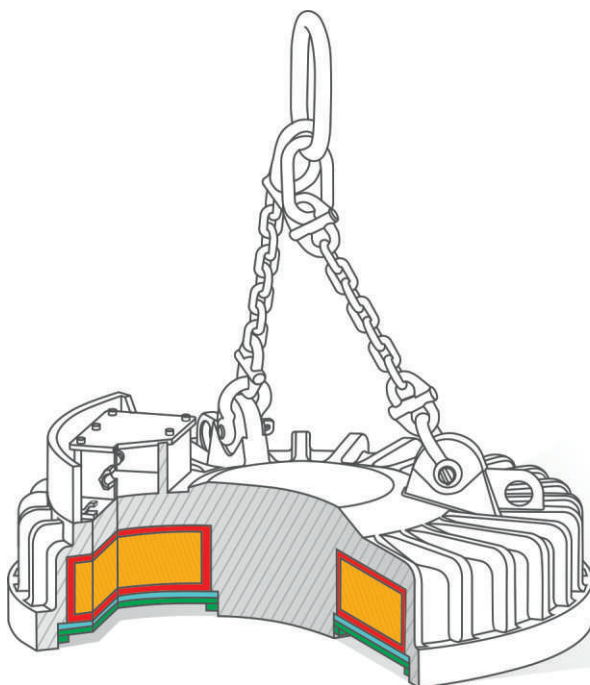
Ключевые особенности электромагнитов DIMET

Литой корпус

Обеспечивает дополнительную защиту и снижает нагрев электромагнита во время работы.

Материал катушки

Высококачественный провод в улучшенной изоляции значительно снижает вероятность межвиткового замыкания.



Качественная заливочная масса

Исключает пробой катушки на корпус и снижает нагрев катушки электромагнита.

Усиленный броневой лист

Надежно защищает катушку электромагнита и значительно увеличивает срок его службы.

Теплоизолирующая прокладка

Обеспечивает оптимальную температуру катушки во время работы электромагнита с грузами с температурой до 650 °С и гарантирует стабильность грузоподъемных параметров.

Ваши преимущества от использования электромагнитов DIMET



Увеличение производительности труда благодаря эффективной конструкции электромагнита.



Длительный срок службы электромагнита благодаря применению специально разработанных корпуса и катушки.



Экономия энергии за счет применяемых в конструкции электромагнитов современных энергоэффективных решений.



Возможность использования электромагнита на любой современной технике благодаря универсальной системе крепления и подключения.

Вид транспортируемого груза

- ▶ Металломом
- ▶ Стружка
- ▶ Шихта

Совместимое оборудование

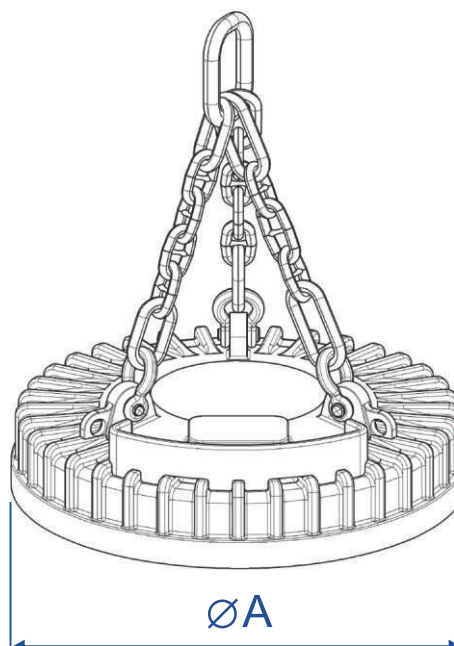
- ▶ Мобильные перегружатели
- ▶ Мостовые краны
- ▶ Портальные краны
- ▶ Козловые краны
- ▶ Железнодорожные краны

Отличительные особенности

- ▶ Высокая продолжительность непрерывной работы
- ▶ Возможность изготовления для работы в подводных условиях
- * Термостойкое исполнение (для работы с грузами при температуре до 650 °С)

Тип обмотки

- ▶ Алюминиевая катушка



Серия ЭМГ-SM (легковесный скрап, стружка, стандартный скрап 3А, 5А)

Наименование	Отрывное усилие, кг, не менее	Мощность генератора, кВт	Грузоподъемность не менее, кг					Масса, кг	Номинал. ток, А	Номинал. мощность, Вт	Диаметр ØА, мм
			стружка 15А	чушки	скрап 3А плотностью						
					0,8 т/м ³	1,6 т/м ³	2,4 т/м ³				
ЭМГ 085SM	12000	5	180	460	120	230	350	700	18	3900	850
ЭМГ 105SM	17000	7,5	220	540	150	290	460	860	25	5500	1050
ЭМГ 115SM	22000	10	290	700	240	380	610	1120	31	6820	1150
ЭМГ 125SM	26000	10	350	870	330	540	850	1400	39	8580	1250
ЭМГ 135SM	30000	15	410	1020	400	620	1030	1750	46	10120	1350
ЭМГ 145SM	36000	15	480	1200	500	790	1230	2150	52	11440	1450
ЭМГ 155SM	40000	15	600	1480	620	1000	1510	2700	61	13400	1550
ЭМГ 170SM	55000	20	710	1800	740	1180	1740	3230	72	15840	1700
ЭМГ 185SM	66000	25	840	2200	900	1440	2190	4000	85	18700	1850
ЭМГ 200SM	75000	25	990	2610	1070	1670	2670	4800	105	23100	2000

Серия ЭМГ-НС (тяжелый скрап, пакеты, чушки)

Наименование	Отрывное усилие, кг, не менее	плита	Грузоподъемность не менее, кг					Масса, кг	Номинал. ток, А	Номинал. мощность, Вт	Диаметр ØА, мм
			стружка 15А	чушки	скрап 3А плотностью						
					0,8 т/м ³	1,6 т/м ³	2,4 т/м ³				
ЭМГ 125НС	40000	20000	510	1300	490	800	1250	2100	50	11000	1250
ЭМГ 145НС	56000	28000	800	2050	810	1280	2000	3500	65	14300	1450
ЭМГ 170НС	74000	37000	1220	3080	1260	2000	2950	5500	85	18700	1700
ЭМГ 185НС	110000	55000	1700	4550	1850	3000	4480	7700	100	22000	1850
ЭМГ 210НС	130000	65000	2300	5700	2400	3800	5600	10200	114	25000	2100
ЭМГ 230НС	180000	90000	3150	8000	3300	6600	7900	14500	155	34100	2300

Вид транспортируемого груза

- ▶ Металлолом
- ▶ Стружка
- ▶ Шихта

Совместимое оборудование

- ▶ Мобильные перегружатели
- ▶ Мостовые краны
- ▶ Портальные краны
- ▶ Козловые краны
- ▶ Железнодорожные краны

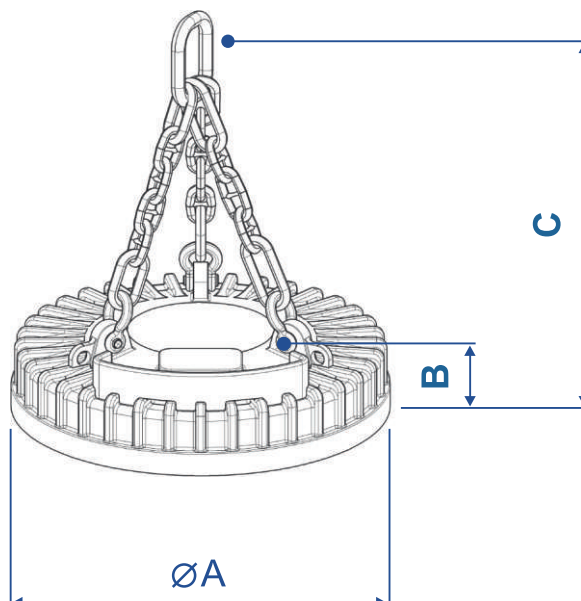


Отличительные особенности

- ▶ Высокая продолжительность непрерывной работы
- ▶ Возможность изготовления для работы в подводных условиях
- * Термостойкое исполнение (для работы с грузами при температуре до 650 °С)

Тип обмотки

- ▶ Алюминиевая катушка
- ▶ Медная катушка



Серия СКРАП-С (стандартный скрап 3А, 5А)

Наименование	Отрывное усилие, кг, не менее	Мощность генератора, кВт	Грузоподъемность не менее, кг					Масса, кг	Номинал. ток, А	Номинал. мощность, Вт	ØАхВхС, мм
			стружка 15А	чушки	скрап 3А плотностью						
					0,8 т/м ³	1,6 т/м ³	2,4 т/м ³				
ЭМГ 078-30/А-У1	10000	5	110	200	100	150	250	550	16±8%	3600	780х300х930
ЭМГ 078-30/М-У1	10000	5	110	200	100	150	250	600	16±8%	3600	780х300х930
ЭМГ 100-32/А-У1	20000	7,5	140	340	120	170	350	850	25±8%	5500	1000х320х1290
ЭМГ 100-32/М-У1	20000	7,5	140	340	120	170	350	1000	25±8%	5500	1000х320х1290
ЭМГ 117-32/А-У1	27000	15	320	750	300	500	800	1350	45±8%	9900	1170х320х1270
ЭМГ 117-32/М-У1	27000	15	320	750	300	500	800	1500	45±8%	9900	1170х320х1270
ЭМГ 130-34/А-У1	32000	15	400	900	380	650	950	1600	55±8%	12100	1300х340х1300
ЭМГ 130-34/М-У1	32000	15	400	900	380	650	950	2000	55±8%	12100	1300х340х1300
ЭМГ 140-35/А-У1	37000	20	430	1050	400	700	1100	1900	62±8%	13700	1400х350х1310
ЭМГ 140-35/М-У1	37000	20	430	1050	400	700	1100	2300	62±8%	13700	1400х350х1310
ЭМГ 155-38/А-У1	42000	20	580	1300	550	900	1400	2500	75±8%	16500	1550х380х1480
ЭМГ 155-38/М-У1	42000	20	580	1300	550	900	1400	3000	75±8%	16500	1550х380х1480
ЭМГ 165-42/А-У1	50000	20	650	1600	600	1100	1700	3200	82±8%	18000	1650х420х1520
ЭМГ 165-42/М-У1	50000	20	650	1600	600	1100	1700	3800	82±8%	18000	1650х420х1520
ЭМГ 180-42/А-У1	70000	25	750	1900	700	1200	2000	3500	95±8%	20900	1800х420х1840
ЭМГ 180-42/М-У1	70000	25	750	1900	700	1200	2000	4100	95±8%	20900	1800х420х1840
ЭМГ 200-42/А-У1	80000	30	1050	2500	1000	1600	2600	4300	110±8%	24200	2000х420х1840
ЭМГ 200-42/М-У1	80000	30	1050	2500	1000	1600	2600	5200	110±8%	24200	2000х420х1840
ЭМГ 230-46/А-У1	100000	30	1500	4000	1800	2800	4200	6100	130±8%	28600	2300х460х1900
ЭМГ 230-46/М-У1	100000	30	1500	4000	1800	2800	4200	7500	130±8%	28600	2300х460х1900

Вид транспортируемого груза

- ▶ Металлолом
- ▶ Стружка
- ▶ Шихта

Совместимое оборудование

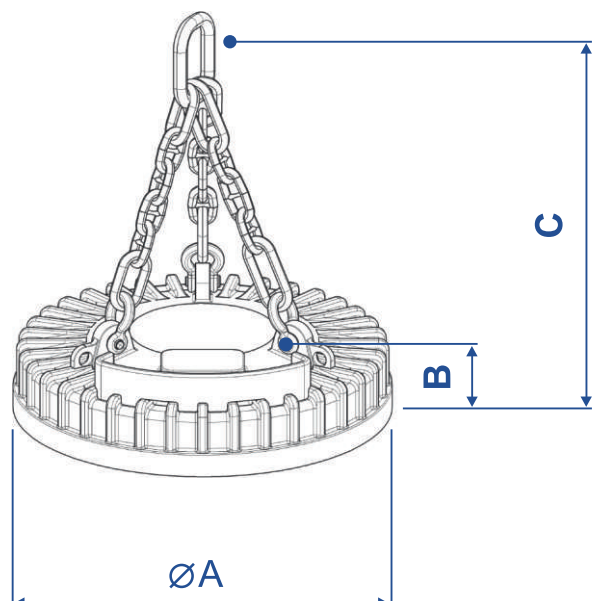
- ▶ Мобильные перегружатели
- ▶ Мостовые краны
- ▶ Портальные краны
- ▶ Козловые краны
- ▶ Железнодорожные краны

Отличительные особенности

- ▶ Высокая продолжительность непрерывной работы
- ▶ Возможность изготовления для работы в подводных условиях
- * Термостойкое исполнение (для работы с грузами при температуре до 650 °С)

Тип обмотки

- ▶ Алюминиевая катушка
- ▶ Медная катушка



Серия СКРАП-Л (легковесный скрап, стружка)

Наименование	Отрывное усилие, кг, не менее	Мощность генератора, кВт	Грузоподъемность не менее, кг					Масса, кг	Номинал. ток, А	Номинал. мощность, Вт	ØАхВхС, мм
			стружка 15А	чушки	скрап 3А плотностью						
					0,8 т/м ³	1,6 т/м ³	2,4 т/м ³				
ЭМГ 120-28/А-У1	25000	10	240	600	250	400	650	1050	40±8%	8800	1200х280х1250
ЭМГ 120-28/М-У1	25000	10	240	600	250	400	650	1200	40±8%	8800	1200х280х1250
ЭМГ 140-30/А-У1	32000	15	360	900	350	640	950	1200	55±8%	12100	1400х300х1250
ЭМГ 140-30/М-У1	32000	15	360	900	350	640	950	1600	55±8%	12100	1400х300х1250
ЭМГ 165-35/А-У1	45000	20	520	1200	500	900	1300	2800	75±8%	16500	1650х350х1450
ЭМГ 165-35/М-У1	45000	20	520	1200	500	900	1300	3200	75±8%	16500	1650х350х1450

Серия СКРАП-Т (тяжелый скрап, пакеты, чушки)

Наименование	Отрывное усилие, кг, не менее	слябы	Грузоподъемность не менее, кг					Масса, кг	Номинал. ток, А	Номинал. мощность, Вт	ØАхВхС, мм
			стружка 15А	чушки	скрап 3А плотностью						
					0,8 т/м ³	1,6 т/м ³	2,4 т/м ³				
ЭМГ 117-39/А-У1	28000	14000	420	800	350	600	850	1600	45±8%	9900	1170х390х1340
ЭМГ 117-39/М-У1	28000	14000	420	800	350	600	850	1850	45±8%	9900	1170х390х1340
ЭМГ 165-48/А-У1	70000	35000	1400	2000	800	1400	2100	3800	92±8%	20200	1650х480х1650
ЭМГ 165-48/М-У1	70000	35000	1400	2000	800	1400	2100	4000	92±8%	20200	1650х480х1650
ЭМГ 200-46/А-У1	90000	45000	1350	2800	1300	2000	3000	5200	110±8%	24200	2000х460х1880
ЭМГ 200-46/М-У1	90000	45000	1350	2800	1300	2000	3000	6200	110±8%	24200	2000х460х1880

Сфера применения

- ▶ Обеспечение питания электромагнита на перегружателе лома

Комплектация

- ▶ Грузоподъемный электромагнит круглой серии
- ▶ Источник автономного питания ИАПН-500-45А
- ▶ Специальная траверса, позволяющая подвесить электромагнит, не снимая грейфер



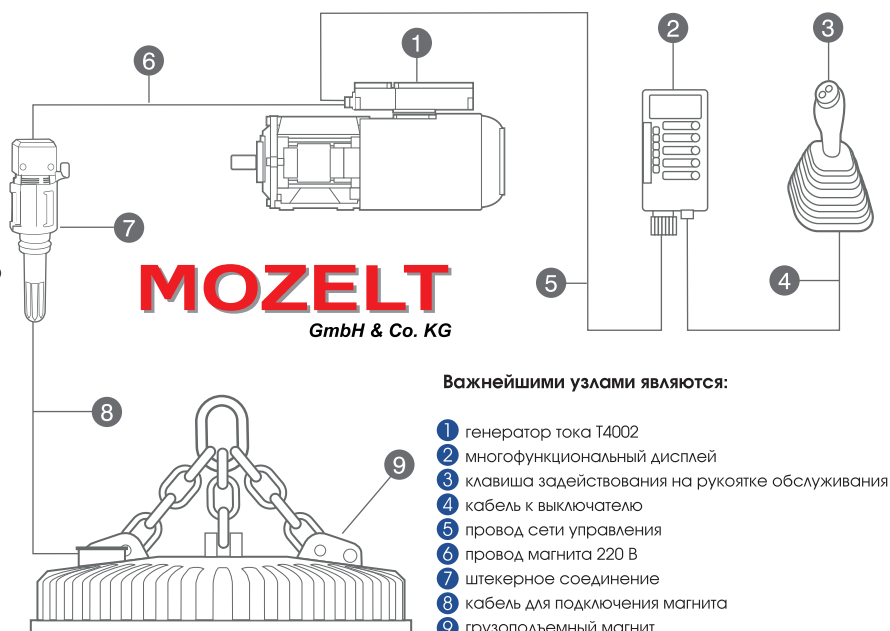
Параметры	Источник питания	Привод питания	Максимально допустимый ток, А	Масса, кг
ИАПН-500-45А	бензо-/дизель-генератор	независимый	45	180

Параметры	Источник питания	Привод питания	Максимально допустимый ток, А	Масса, кг
MOZELT 13 kW	генератор	ременная передача/гидравлика	56	58
MOZELT 20 kW	генератор		87	87
MOZELT 30 kW	генератор		130	135



▪ Система ИАПН-500-45А на перегружателе EK-18

Наша компания осуществляет поставку по ценам завода-изготовителя систем питания электромагнитов MOZELT (Германия) с гидравлическим или механическим приводом, серийно устанавливаемых на перегружателях LIEBHERR. Данные системы были испытаны в Германии с электромагнитами нашего производства и хорошо зарекомендовали себя. Также эти системы применялись на перегружателях FUCHS, ATLAS, SENNEBOGEN, CAT, ZEPPELIN, «КОВРОВЕЦ», «ТВЭКС» и других. Данная система выбирается под конкретную модель перегружателя и желаемый тип грузоподъемного электромагнита.



Сфера применения

- ▶ Модуль для перегрузки, захвата и сортировки металлолома и стали

Комплектация

- ▶ Электромагнит серии SM
- ▶ Генератор DYNASET

Отличительные особенности

- ▶ Удобство в эксплуатации

Простота и быстрота монтажа и демонтажа, что позволяет

- ▶ оперативно производить смену рабочих органов перегружателя лома



Наименование	Электромагнит	Грузоподъемность, кг, не менее					Мощность генератора, кВт	Номинальная мощность, Вт	Масса не более, кг
		скрап 3А плотностью			чушки	стружка			
		0,8 т/м ³	1,6 т/м ³	2,4 т/м ³					
СГ 085SM-DNS06	ЭМГ 085SM	120	230	350	460	140	6	3900	1250
СГ 105SM-DNS06	ЭМГ 105SM	150	290	460	540	170	6	5500	1410
СГ 115SM-DNS10	ЭМГ 115SM	240	380	610	700	270	10	6800	1870
СГ 125SM-DNS10	ЭМГ 125SM	330	540	850	870	350	10	8600	2150
СГ 135SM-DNS12	ЭМГ 135SM	400	620	1030	1020	410	12	10100	2550
СГ 145SM-DNS12	ЭМГ 145SM	500	790	1230	1200	480	12	11400	2950

Вид транспортируемого груза

- ▶ Металломолот
- ▶ Стружка
- ▶ Шихта

Совместимое оборудование

- ▶ Мобильные перегружатели
- ▶ Мостовые краны
- ▶ Портальные краны
- ▶ Козловые краны
- ▶ Железнодорожные краны

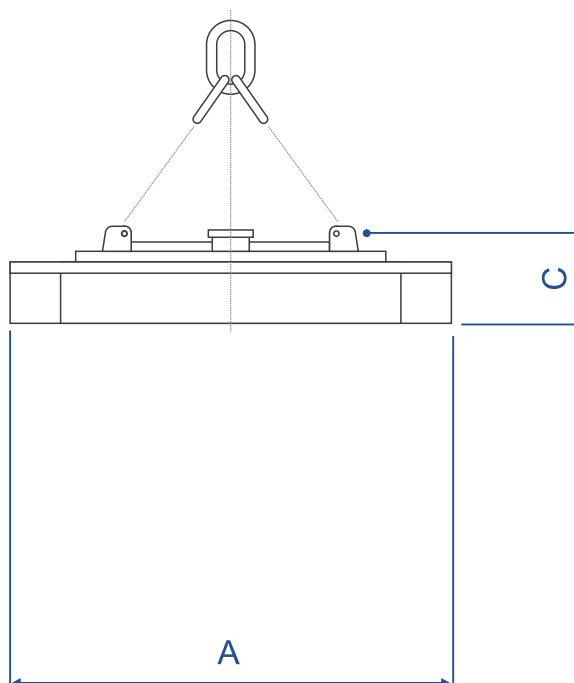


Отличительные особенности

- ▶ Предназначены для выгрузки скрапа из вагона
- ▶ Стабильность грузоподъемных параметров в процессе работы
- ▶ Возможность изготовления для работы в подводных условиях
- * Термостойкое исполнение (для работы с грузами при температуре до 650 °С)

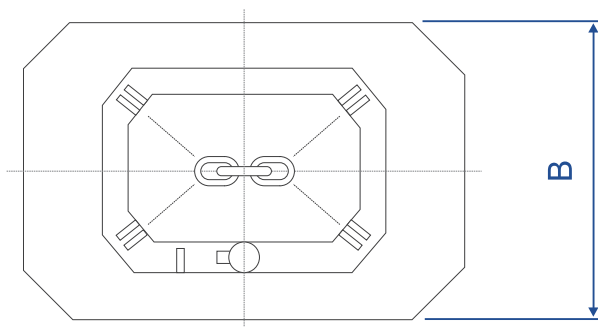
Тип обмотки

- ▶ Алюминиевая катушка
- ▶ Медная катушка



Прямоугольные магниты для скрапа. Серия ЭМГ СКРАП-В

Характеристики	ЭМГ 230-150-50/А-У1	ЭМГ 260-180-55/А-У1	ЭМГ 300-200-67/А-У1	ЭМГ 350-220-73/А-У1
Номинальное напряжение, В	220	220	220	220
Номинальный ток электромагнита при 20 °С, А	105	140	180	220
Номинальная мощность, кВт	23,1	30,8	29,6	48,4
Отрывное усилие, кг	100000	130000	200000	250000
Грузоподъемность на слябе, кг	50000	65000	100000	125000
Грузоподъемность на скрапе 3А плотностью				
0,8 т/м ³	1600	1900	3400	4500
1,6 т/м ³	2200	3000	5400	7500
2,4 т/м ³	3500	4400	8600	12000
Грузоподъемность на стружке 15А, кг	1800	2100	3200	4300
Грузоподъемность на чушках, кг	3300	4500	8800	12400
Размеры АхВхС, мм	2300х1500х500	2600х1800х550	3000х2000х670	3500х2200х730
Масса, кг	5700	8000	14700	20000



- С температурой груза до 650 °С (в зависимости от марки стали)

Вид транспортируемого груза

- ▶ Металломолот
- ▶ Стружка
- ▶ Шихта

Совместимое оборудование

- ▶ Мобильные перегружатели
- ▶ Мостовые краны
- ▶ Портальные краны
- ▶ Козловые краны
- ▶ Железнодорожные краны



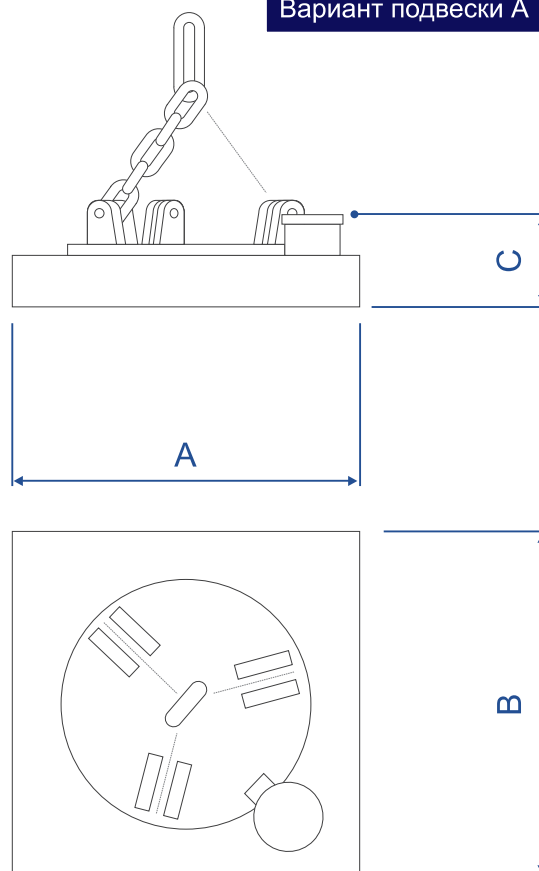
Отличительные особенности

- ▶ Предназначены для зачистки вагонов от скрапа
- ▶ Стабильность грузоподъемных параметров в процессе работы
- ▶ Возможность изготовления для работы в подводных условиях
- * Термостойкое исполнение (для работы с грузами при температуре до 650 °С)

Тип обмотки

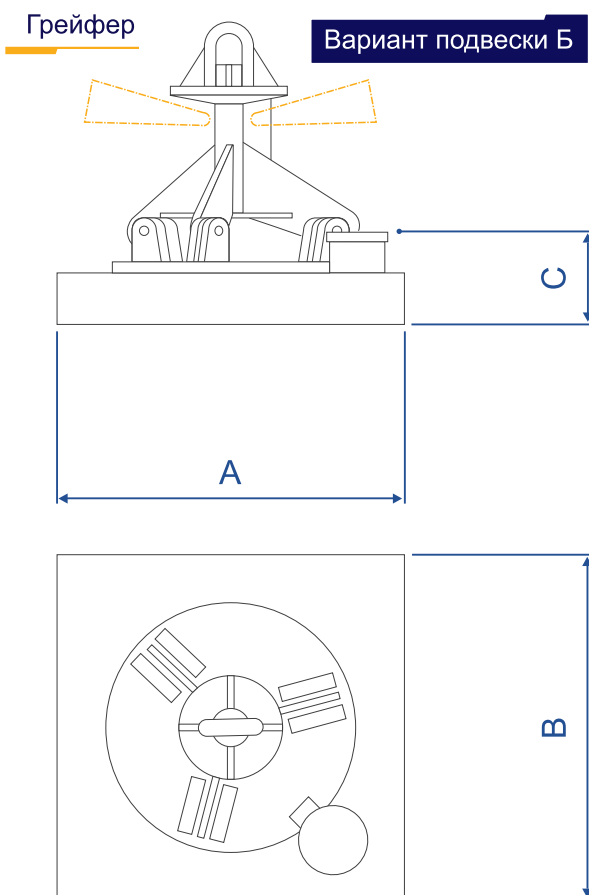
- ▶ Алюминиевая катушка

Вариант подвески А



Серия СКРАП-3 (для зачистки вагонов от скрапа)

Характеристики	ЭМГ 120-120-32/А-У1	ЭМГ 170-170-30/А-У1
Номинальный ток при 20 °С, А	45	52
Номинальная мощность, Вт	9900	11400
Установившаяся мощность, Вт	6600	8800
Отрывное усилие не менее, кг	27000	35000
Грузоподъемность на слябах, кг	13500	17500
Грузоподъемность на скрапе 3А плотностью		
0,8 т/м ³	300	400
1,6 т/м ³	600	700
2,4 т/м ³	850	1000
Грузоподъемность на стружке 15А, кг	250	400
Грузоподъемность на чушках, кг	850	900
Размеры АхВхС, мм	1200х1200х320	1700х1700х320
Масса, кг	1600	2500



- С температурой груза до 650 °С (в зависимости от марки стали)

Вид транспортируемого груза

- ▶ Слябы
- ▶ Поковки
- ▶ Тяжеловесные заготовки металла

Совместимое оборудование

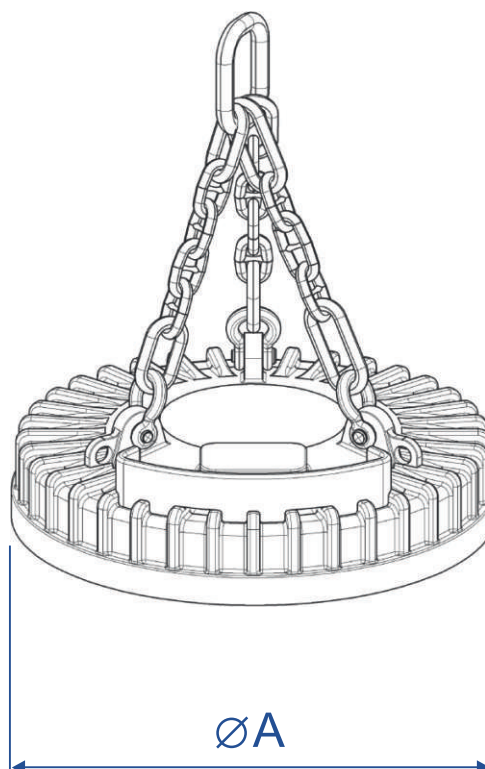
- ▶ Краны
- ▶ Траверсы

Отличительные особенности

- ▶ Экономия электроэнергии на тонну переносимого груза
- *Термостойкое исполнение (для работы с грузами при температуре до 650 °С)

Тип обмотки

- ▶ Алюминиевая катушка
- ▶ Медная катушка

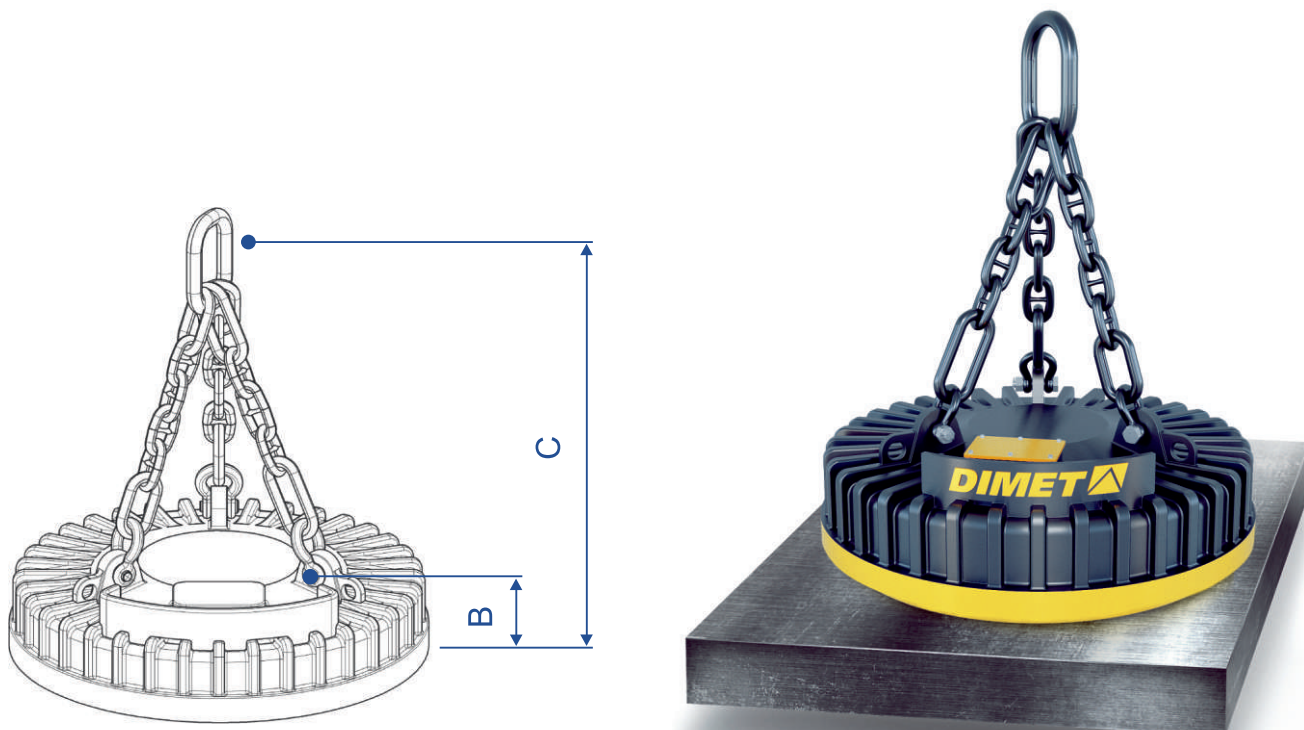


Серия СЛЯБ-Т (слябы, поковки)

Наименование	Отрывное усилие, кг, не менее	Грузоподъемность на слябах (кг) при температуре груза			Масса, кг	Номинал. ток, А	Номинал. мощность, Вт	Мощность при нагретой катушке, Вт	ØАхВхС, мм
		200 °С	400 °С	600 °С					
ЭМГ 100СТ/АТ-У1	25000	12000	11000	9500	1050	22±8%	4800	3400	1000х320х1100
ЭМГ 100СТ/МТ-У1	25000	12500	11900	10700	1200	22±8%	4800	3800	1000х320х1100
ЭМГ 120СТ/АТ-У1	35000	17000	16000	13500	1550	38±8%	8400	5800	1200х320х1350
ЭМГ 120СТ/МТ-У1	35000	17500	16700	15000	1800	38±8%	8400	5800	1200х320х1350
ЭМГ 140СТ/АТ-У1	50000	24000	22500	19700	2150	58±8%	12800	8900	1400х380х1400
ЭМГ 140СТ/МТ-У1	50000	25000	23800	21500	2600	58±8%	12800	8900	1400х380х1400
ЭМГ 160СТ/АТ-У1	70000	33500	31800	28000	3700	70±8%	15400	10800	1600х540х1700
ЭМГ 160СТ/МТ-У1	70000	35000	33300	30000	4300	70±8%	15400	10800	1600х540х1700
ЭМГ 180СТ/АТ-У1	100000	48000	45500	40000	5000	82±8%	18000	12700	1800х480х1650
ЭМГ 180СТ/МТ-У1	100000	50000	47500	42500	5800	82±8%	18000	12700	1800х480х1650

ЭЛЕКТРОМАГНИТЫ ТЕРМОСТОЙКОЙ СЕРИИ СЛЯБ-Т

разработаны в специальных литых корпусах с увеличенными полюсами для сверхтяжелого режима работы при высокопроизводительной перегрузке слябов, поковок, тяжеловесных заготовок металла на металлургических комбинатах, перегрузочных базах и в портах, с температурой груза до 650 °С.



- С температурой груза до 650 °С (в зависимости от марки стали)

Вид транспортируемого груза

- ▶ Слябы

Совместимое оборудование

- ▶ Краны
- ▶ Траверсы

Отличительные особенности

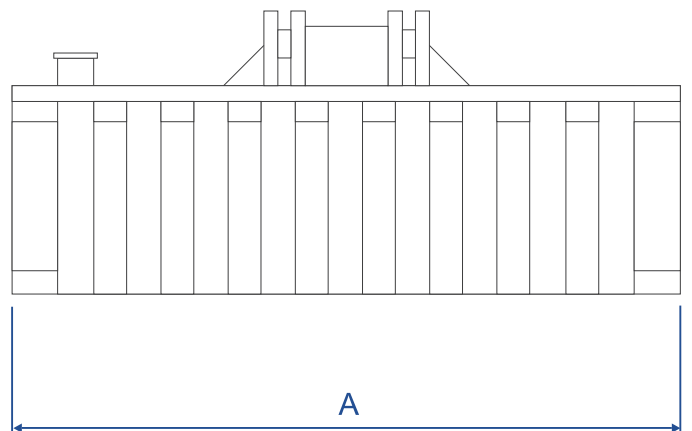
- ▶ Износостойкий корпус специальной конструкции, обеспечивающей длительный срок эксплуатации
- ▶ Особая форма полюса электромагнита, обеспечивающая плавность процесса кантования слябов

Преимущества

- ▶ Высокая скорость кантования слябов, позволяющая более эффективно использовать рабочее время
- ▶ Максимальная безопасность эксплуатации – отсутствие людей в зоне кантования слябов
- ▶ Снижение затрат на персонал
- ▶ Снижение уровня шума в помещении, где происходит кантование

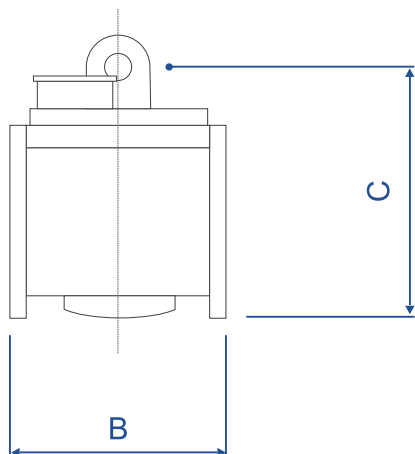
Тип обмотки

- ▶ Алюминиевая катушка
- ▶ Медная катушка



Серия ЭМГМ (электромагниты для мягкой кантовки слэбов)

Параметры	ЭМГМ 175-77-54/МТ-У1	ЭМГМ 240/76-90/АТ-У1
Номинальное напряжение, В	220	220
Ток, А	60	100
Номинальная мощность, кВт	13,2	22
Отрывное усилие на плоской плите не менее, кг	50000	100000
Грузоподъемность на плите, до, кг	25000	50000
Размеры, мм	1780x770x540	2410x770x800
Масса (без стропы), кг	3850	7000
Максимальная температура груза, °С	500	500
Степень защиты IP	54	54



- С температурой груза до 650 °С (в зависимости от марки стали)

Вид транспортируемого груза

- ▶ Слябы
- ▶ Блюмы
- ▶ Рельсы

Совместимое оборудование

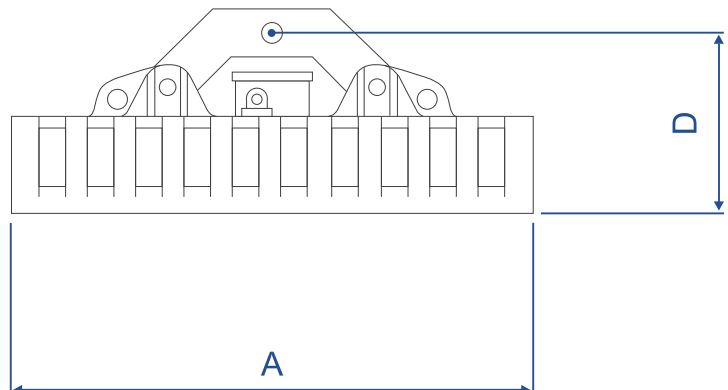
- ▶ Краны
- ▶ Траверсы

Отличительные особенности

- ▶ Экономия электроэнергии на тонну переносимого груза
- ▶ Работа с грузами с температурой до 650 °С

Тип обмотки

- ▶ Алюминиевая катушка
- ▶ Медная катушка



Прямоугольные электромагниты серии ЭМГ (для перегрузки блюмов, рельсов, поковок)

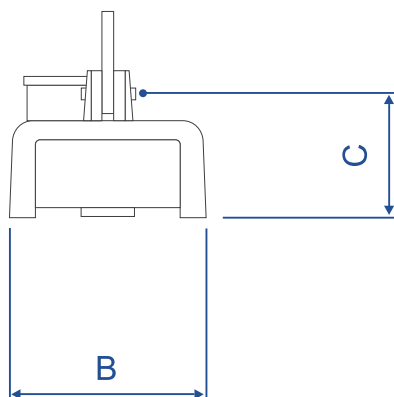
Замена электромагнитов серий ПМ15, ПМ25, ПМ26

Наименование	Отрывное усилие, кг, не менее	Грузоподъемность не менее, т			Номинал. ток, А	Номинал. мощность, Вт	Мощность при нагретой катушке, Вт	Масса, кг	АхВхСхD, мм
		слябы							
ЭМГ 110-64-42/А-У1	20000	10000			18±8%	4000	2600	1500	1100x640x420x590
ЭМГ 110-64-42/М-У1	20000	10000			18±8%	4000	2600	1600	1100x640x420x590
ЭМГ 170-70-41/А-У1	30000	15000			35±8%	7700	5200	2000	1700x700x410x580
ЭМГ 170-70-41/М-У1	30000	15000			35±8%	7700	5200	2200	1700x700x410x580

ЭЛЕКТРОМАГНИТЫ ТЕРМОСТОЙКОЙ СЕРИИ ДЛЯ СЛЯБОВ, БЛЮМОВ И РЕЛЬСОВ

разработаны в специальных литых корпусах с увеличенными полюсами для сверхтяжелого режима работы при высокопроизводительной перегрузке слябов, поковок, тяжеловесных заготовок металла на металлургических комбинатах, перегрузочных базах и в портах, с температурой груза до 650 °С.

Наименование	Отрывное усилие, кг, не менее	Грузоподъемность на слябах при t (°С) груза, кг			Номинал. ток, А	Номинал. мощность, Вт	Мощность при нагретой катушке, Вт	Масса, кг	АхВхСхD, мм
		200 °С	400 °С	600 °С					
ЭМГ 110-64-СТ/АТ-У1	28000	14000	12000	8000	18±8%	4000	2600	1900	1100x640x420x590
ЭМГ 110-64-СТ/МТ-У1	30000	15000	13500	10000	18±8%	4000	2600	2000	1100x640x420x590
ЭМГ 170-70-СТ/АТ-У1	43000	21500	18000	13000	30±8%	6600	4300	2400	1700x700x420x590
ЭМГ 170-70-СТ/МТ-У1	45000	22500	20000	16000	30±8%	6600	4300	2600	1700x700x420x590



- C температурой груза до 650 °С (в зависимости от марки стали)

Вид транспортируемого груза

- ▶ Слябы
- ▶ Листовая сталь в пачках или поштучно
- ▶ Прямоугольные заготовки металла
- ▶ Трубы в пачках

Совместимое оборудование

- ▶ Краны
- ▶ Траверсы

Отличительные особенности

- ▶ Высокая надежность и долговечность обмотки
- ▶ Стабильность грузоподъемных параметров в процессе работы
- ▶ Возможность изготовления для работы в подводных условиях
- * Термостойкое исполнение (для работы с грузами при температуре до 650 °С)

Тип обмотки

- ▶ Алюминиевая катушка



Серия ЭМГС (для перегрузки листовой стали поштучно)

Наименование	Напряжение, В	Ток, А	Номинал. мощность, Вт	Масса, кг	Отрывное усилие, кг	Грузоподъемность на плите, кг	Грузоподъемность на листе, кг
ЭМГС 055-30-33/А-У1	220	3,6	800	180	2000	1000	700
ЭМГС 060-40-32/А-У1	220	11,8	2600	360	5000	2500	1700
ЭМГС 100-34-37/А-У1	220	12,5	2750	480	9000	4500	2300
ЭМГС 110-34-35/А-У1	220	11	2400	460	8000	4000	2000
ЭМГС 120-34-36/А-У1	220	11	2400	700	12000	6000	3500
ЭМГС 185-38-38/А-У1	220	20	4400	850	13000	6500	4000
ЭМГС 200-38-36/А-У1	220	20	4400	900	15000	7500	5000
ЭМГС 220-38-36/А-У1	220	20	4400	1000	15000	7500	5000
ЭМГС 270-36-37/А-У1	220	15	3300	1200	20000	10000	6000

Серия ЭМГС (для перегрузки листовой стали в пачках)

Наименование	Напряжение, В	Ток, А	Номинал. мощность, Вт	Масса, кг	Отрывное усилие, кг	Грузоподъемность на плите, кг	Грузоподъемность на пачке листов, кг
ЭМГС 080-54-40/А-У1	220	16	3500	700	10000	5000	1500
ЭМГС 100-60-44/А-У1	220	20	4400	1050	20000	10000	2000
ЭМГС 110-60-50/А-У1	220	19	4200	1350	25000	12500	2700
ЭМГС 120-64-46/А-У1	220	30	6600	1550	30000	15000	3500
ЭМГС 140-70-48/А-У1	220	40	8800	2200	40000	20000	5000
ЭМГС 160-76-54/А-У1	220	50	11000	3000	60000	30000	7500

Вид транспортируемого груза

- ▶ Круглые заготовки металла
- ▶ Прямоугольные заготовки металла
- ▶ Блюмы и рельсы
- ▶ Трубы в пачках
- ▶ Арматура в пачках

Совместимое оборудование

- ▶ Краны
- ▶ Траверсы

Отличительные особенности

- ▶ Высокая надежность и долговечность обмотки
- ▶ Стабильность грузоподъемных параметров в процессе работы
- ▶ Возможность изготовления для работы в подводных условиях
- * Термостойкое исполнение (для работы с грузами при температуре до 650 °С)

Тип обмотки

- ▶ Алюминиевая катушка



Серия ЭМГС (для перегрузки квадратной и круглой заготовки)

Наименование	Напряжение, В	Ток, А	Номинал. мощность, Вт	Масса, кг	Отрывное усилие, кг	Г/П на плите, кг	Г/П на квадратной заготовке, кг	Г/П на горячей квадратной заготовке (500 °С), кг	Г/П на круглой заготовке, кг	Г/П на горячей круглой заготовке (500 °С), кг
ЭМГС 110-60-50/АТ-У1	220	19	4200	1350	25000	12500	10000	7500	-	-
ЭМГС 110-69-52/АТ-У1	220	20	4400	1600	28000	14000	12000	9000	9500	7000
ЭМГС 120-76-52/АТ-У1	220	30	6600	2000	40000	20000	18000	15000	13000	11000
ЭМГС 130-75-52/АТ-У1	220	30	6600	2400	48000	24000	22000	17000	14000	12000
ЭМГС 135-71-51/АТ-У1	220	25	5500	1900	30000	15000	14000	9000	10000	7500
ЭМГС 140-97-63/АТ-У1	220	34	7500	3400	60000	30000	26000	19500	15000	11500
ЭМГС 145-66-49/АТ-У1	220	34	7500	2300	50000	25000	22000	17000	14000	12000

Серия ЭМГС (для перегрузки пачек арматуры, труб, длинномерного стального проката)

Наименование	Напряжение, В	Ток, А	Номинал. мощность, Вт	Масса, кг	Г/П на пачке арматуры, кг	Г/П на пачке профиля, кг	Г/П на пачке труб, кг
ЭМГС 070-74-48/А-У1	220	17	3750	1050	4500	3500	3000
ЭМГС 110-86-45/А-У1	220	28	6200	1600	5000	4500	4000
ЭМГС 120-86-48/А-У1	220	30	6600	2000	6000	5000	4500
ЭМГС 140-80-48/А-У1	220	40	8800	2150	8000	6000	5000



- С температурой груза до 650 °С (в зависимости от марки стали)

Вид транспортируемого груза

- ▶ Бунты из арматуры, круга, катанки

Совместимое оборудование

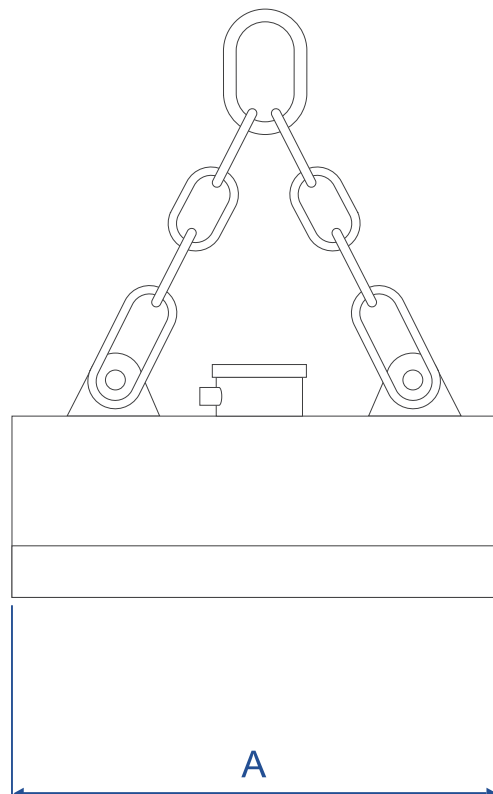
- ▶ Краны
- ▶ Траверсы

Отличительные особенности

- ▶ Высокая надежность и долговечность обмотки
- ▶ Стабильность грузоподъемных параметров в процессе работы
- ▶ Возможность изготовления для работы в подводных условиях
- * Термостойкое исполнение (для работы с грузами при температуре до 650 °С)

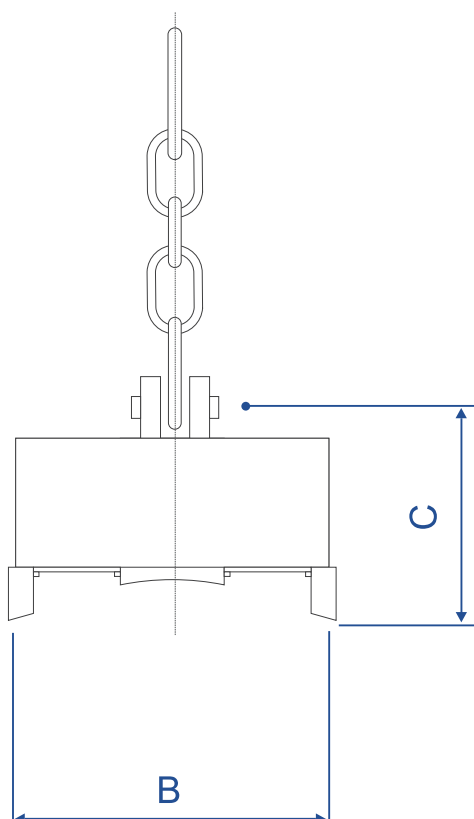
Тип обмотки

- ▶ Алюминиевая катушка



Серия ЭМГК (для подъема пачек и бунтов из арматуры, круга, катанки)

Характеристики	ЭМГК 105-70-54/ А-У1	ЭМГК 110-67-54/ А-У1	ЭМГК 120-65-52/ А-У1	ЭМГК 130-65-54/ А-У1	ЭМГК 140-65-52/ А-У1	ЭМГК 160-65-54/ А-У1	ЭМГК 180-65-51/ А-У1
Номинальное напряжение, В	220	220	220	220	220	220	220
Номинальный ток при 20 °С, А	25	28	28	30	30	35	32
Номинальная мощность, кВт	5,5	6,2	6,2	6,6	6,6	7,7	7,7
Наружный диаметр бунта, мм	1250	1250	1250	1250	1250	1250	1250
Грузоподъемность, до, кг	4000	4500	4500	5000	5500	6300	6500
Высота бунта, до, мм	1100	1200	1300	1400	1500	1700	1900
Размеры АхВхС, мм	1050х690х540	1100х670х540	1200х650х520	1300х650х540	1400х650х520	1600х650х540	1800х650х510
Масса, кг	1380	1550	1650	1800	1900	2200	2400



- С температурой груза до 650 °С (в зависимости от марки стали)

Вид транспортируемого груза

- ▶ Длинномерный стальной прокат
- ▶ Пакеты трубной заготовки, круга, труб

Совместимое оборудование

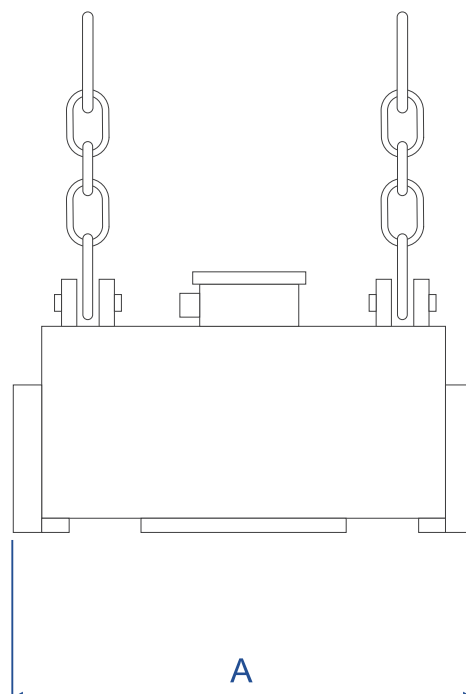
- ▶ Краны
- ▶ Траверсы

Отличительные особенности

- ▶ Высокая надежность и долговечность обмотки
- ▶ Экономия электроэнергии на тонну переносимого груза
- ▶ Возможность изготовления для работы в подводных условиях
- * Термостойкое исполнение (для работы с грузами при температуре до 650 °С)

Тип обмотки

- ▶ Алюминиевая катушка

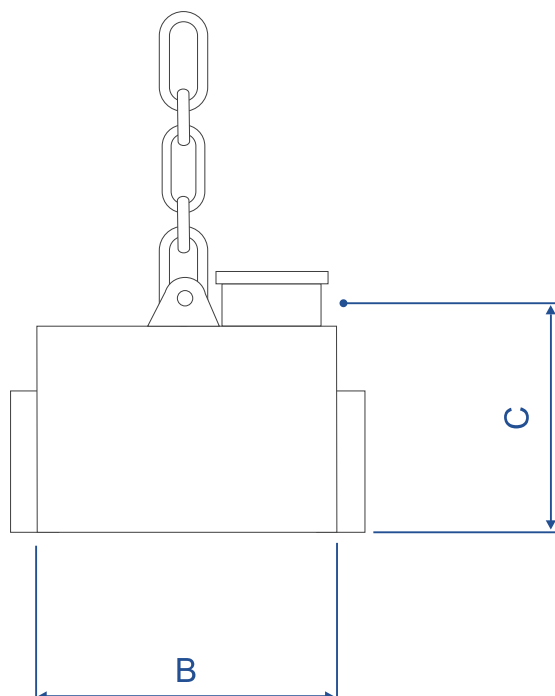


Серия ЭМГП (для длинномерного проката в пачках)

Характеристики	ЭМГП 088-62-51/А-У1	ЭМГП 090-65-57/А-У1	ЭМГП 110-68-60/А-У1
Номинальное напряжение, В	220	220	220
Номинальный ток при 20 °С, А	20	22	27
Номинальная мощность, кВт	4,4	4,8	6,0
Грузоподъемность на пачке проката, кг	2000	3000	6000
Грузоподъемность на пачке арматуры, кг	3000	4000	9000
Грузоподъемность на круге Ø 400-600 мм, кг	6000	10000	16000
Размеры АхВхС, мм	880х620х510	910х650х570	1100х680х600
Масса, кг	1100	1300	1800

Серия ЭМГП (для круга)

Характеристики	ЭМГП 112-88-56/А-У1	ЭМГП 160-110-65/А-У1
Номинальное напряжение, В	220	220
Номинальный ток при 20 °С, А	28	41
Номинальная мощность, кВт	6,2	9,0
Грузоподъемность на круге Ø 400-600 мм, кг	10000	20000
Размеры АхВхС, мм	1120х880х560	1600х1100х650
Масса, кг	1800	4900



- С температурой груза до 650 °С (в зависимости от марки стали)

Вид транспортируемого груза

- ▶ Листовая сталь в рулонах
- ▶ Листовая сталь в рулонах, подъем с боковой и торцевой сторон
- ▶ Бухты катанки, арматуры, с торцевой стороны

Совместимое оборудование

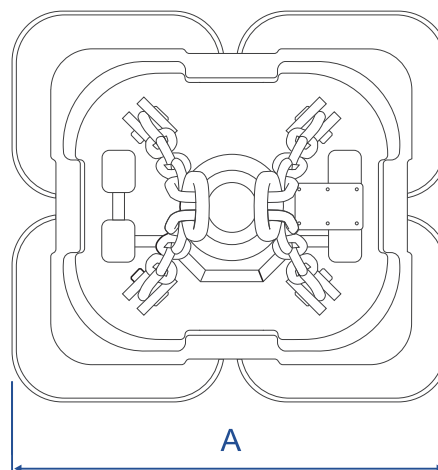
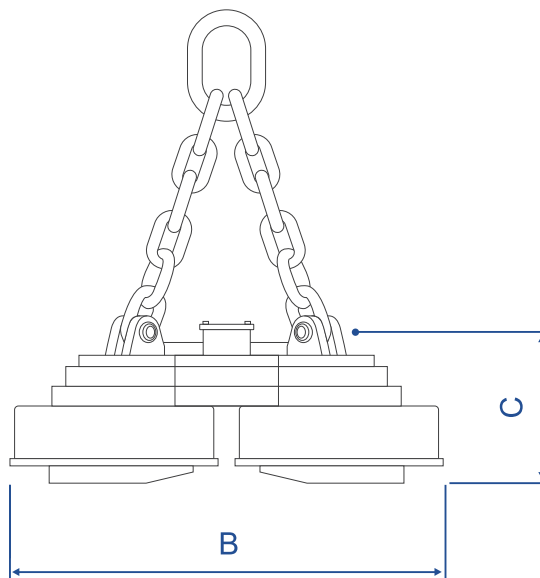
- ▶ Краны

Отличительные особенности

- ▶ Высокая надежность и долговечность обмотки
- ▶ Стабильность грузоподъемных параметров в процессе работы
- * Термостойкое исполнение (для работы с грузами при температуре до 650 °С)

Тип обмотки

- ▶ Алюминиевая катушка



Серия ЭМГУ (для подъема рулонов и бухт с торцевой и боковой сторон)

Характеристики	ЭМГУ 160/А-У1	ЭМГУ 170/А-У1	ЭМГУ 200/А-У1	ЭМГУ 220/А-У1
Номинальное напряжение, В	220	220	220	220
Номинальный ток электромагнита при 20 °С, А	60±8%	70±8%	80±8%	80±8%
Номинальная мощность, кВт	13,2	15,4	17,6	17,6
Режим работы, ПВ, %	75	75	75	75
Отрывное усилие на плоской плите не менее, кг	50000	58000	80000	90000
Грузоподъемность:				
на плите, до, кг	25000	29000	40000	45000
на рулоне, за торец, до, кг	20000	23500	35000	45000
на рулоне, за бок, до, кг	15000	17500	25000	30000
Максимальный внешний диаметр рулона, мм	1600	1700	2000	2200
Минимальный внутренний диаметр рулона, мм	600	600	600	800
Размеры, мм	1630x1330x520	1500x1500x540	1850x1650x580	1900x1700x620
Масса, кг	3600	4000	5500	6500



- С температурой груза до 650 °С (в зависимости от марки стали)

Вид транспортируемого груза

- ▶ Листовая сталь в рулонах
- ▶ Бухты катанки, арматуры, круг с торцевой стороны

Совместимое оборудование

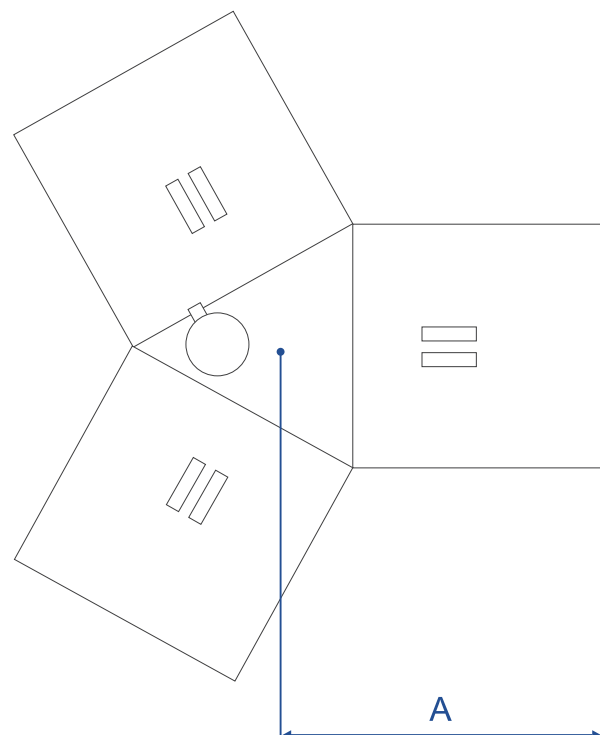
- ▶ Краны
- ▶ Траверсы

Отличительные особенности

- ▶ Высокая надежность и долговечность обмотки
- ▶ Стабильность грузоподъемных параметров в процессе работы
- ▶ Возможность изготовления для работы в подводных условиях
- ▶ *Термостойкое исполнение (для работы с грузами при температуре до 650 °С)

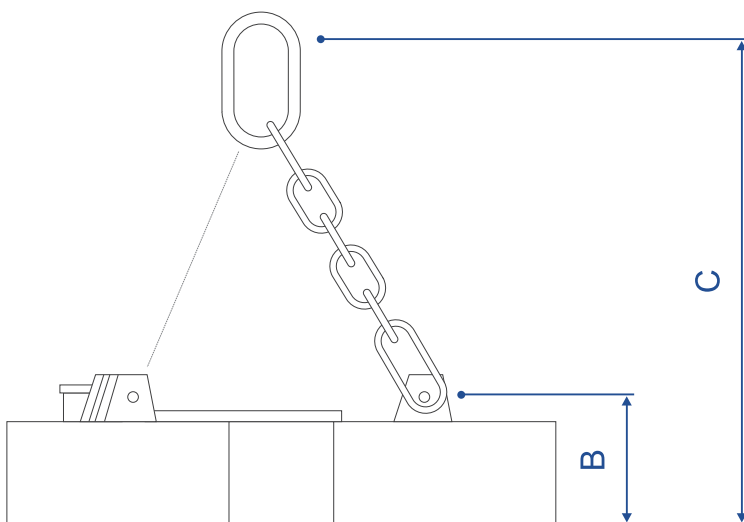
Тип обмотки

- ▶ Алюминиевая катушка



Серия ЭМГР (для подъема рулонов и бухт с торцевой стороны)

Характеристики	ЭМГР 150/А	ЭМГР 160/А	ЭМГР 180/А	ЭМГР 200/А	ЭМГР 220/А	ЭМГР 250/А
Номинальное напряжение, В	220	220	220	220	220	220
Номинальный ток при 20 °С, А	45	60	80	90	90	120
Номинальная мощность, кВт	9,9	13,2	17,6	19,8	19,8	26,4
Установившаяся мощность, кВт	6,4	8,4	11,5	12,9	12,9	17,2
Максимальный диаметр рулона, мм	1500	1600	1800	2000	2200	2500
Грузоподъемность на рулоне не менее, кг	10000	15000	25000	32000	36000	42000
Размеры АхВхС, мм	750х420х1500	800х460х1600	900х500х1700	1000х550х1800	1080х580х2000	1230х580х2100
Масса, кг	2200	3000	4500	5500	6000	7000



- С температурой груза до 650 °С (в зависимости от марки стали)

Вид транспортируемого груза

- ▶ Листовая сталь в рулонах, подъем с боковой стороны

Совместимое оборудование

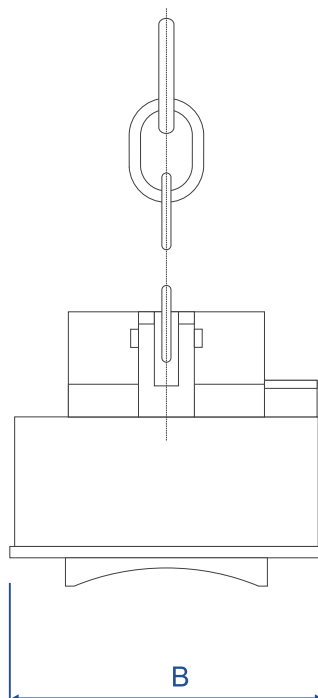
- ▶ Краны
- ▶ Траверсы

Отличительные особенности

- ▶ Высокая надежность и долговечность обмотки
- ▶ Стабильность грузоподъемных параметров в процессе работы
- ▶ Возможность изготовления для работы в подводных условиях
- * Термостойкое исполнение (для работы с грузами при температуре до 650 °С)

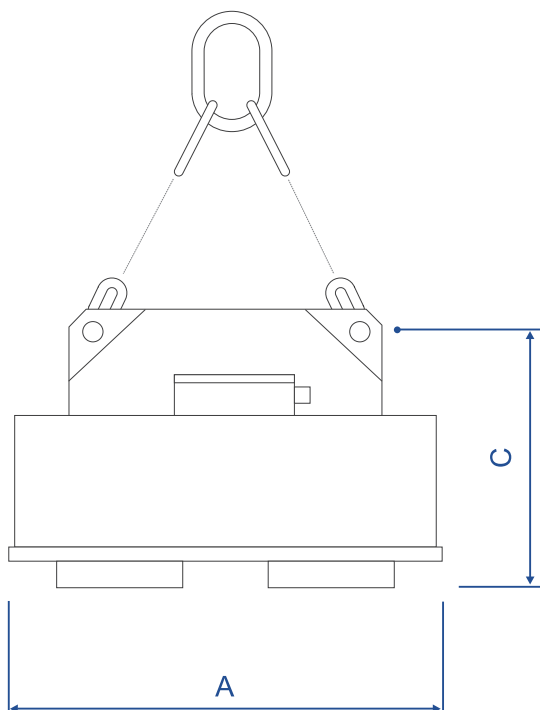
Тип обмотки

- ▶ Алюминиевая катушка



Серия ЭМГБ (для подъема рулонов с боковой стороны)

Характеристики	ЭМГБ 100-98-60/А-У1	ЭМГБ 116-84-65/А-У1	ЭМГБ 120-98-75/А-У1	ЭМГБ 145-153-85/А-У1
Номинальное напряжение, В	220	220	220	220
Номинальный ток при 20 °С, А	45	60	60	80
Номинальная мощность, кВт	9,9	13,2	13,2	17,6
Максимальный диаметр рулона, мм	1400	1600	1800	2000
Грузоподъемность на рулоне, до, кг	12000	15000	18000	30000
Размеры АхВхС, мм	1030х980х600	1160х840х650	1200х980х750	1450х1530х850
Масса электромагнита, кг	2300	2800	3700	8000



- С температурой груза до 650 °С (в зависимости от марки стали)

Вид транспортируемого груза

- ▶ Трубы большого диаметра

Совместимое оборудование

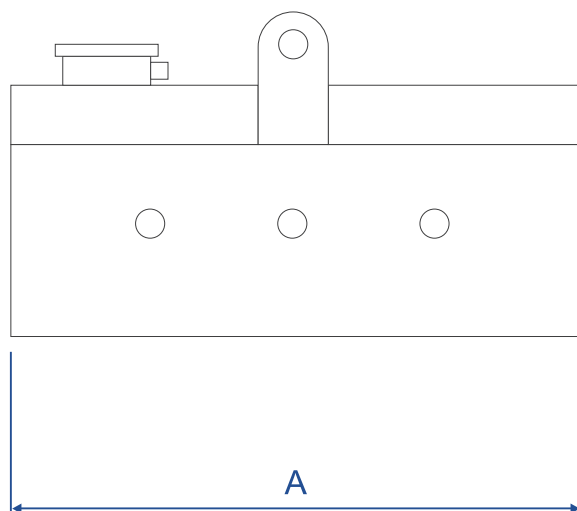
- ▶ Краны
- ▶ Траверсы

Отличительные особенности

- ▶ Высокая надежность и долговечность обмотки
- ▶ Стабильность грузоподъемных параметров в процессе работы
- ▶ Возможность изготовления для работы в подводных условиях
- * Термостойкое исполнение (для работы с грузами при температуре до 650 °С)

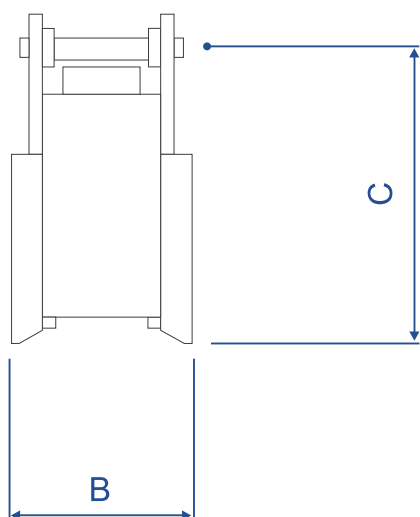
Тип обмотки

- ▶ Алюминиевая катушка



Серия ЭМГТ (для подъема труб большого диаметра)

Характеристики	ЭМГТ 100/А-У1	ЭМГТ 120/А-У1	ЭМГТ 140/А-У1
Номинальное напряжение, В	220	220	220
Номинальный ток при 20 °С, А	22	45	54
Номинальная мощность, кВт	4,8	9,9	11,9
Установившаяся мощность, кВт	3,4	6,9	8,3
Грузоподъемность, кг	3000	6000	10000
Диаметр трубы, мм	400-800	700-1400	1000-2000
Размеры АхВхС, мм	1000х310х600	1200х360х620	1400х420х640
Масса, кг	800	1250	2000



- С температурой груза до 650 °С (в зависимости от марки стали)

Вид транспортируемого груза

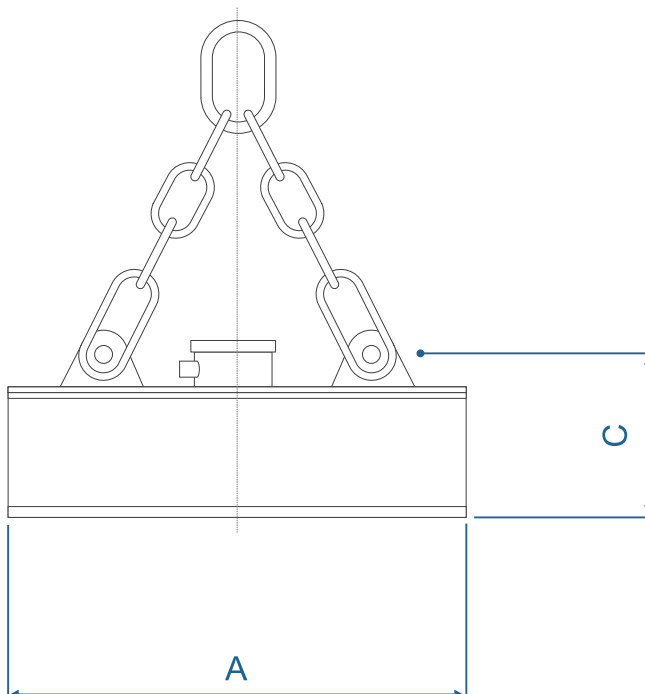
- ▶ Листовая сталь в пачках
- ▶ Слябы

Совместимое оборудование

- ▶ Краны
- ▶ Траверсы

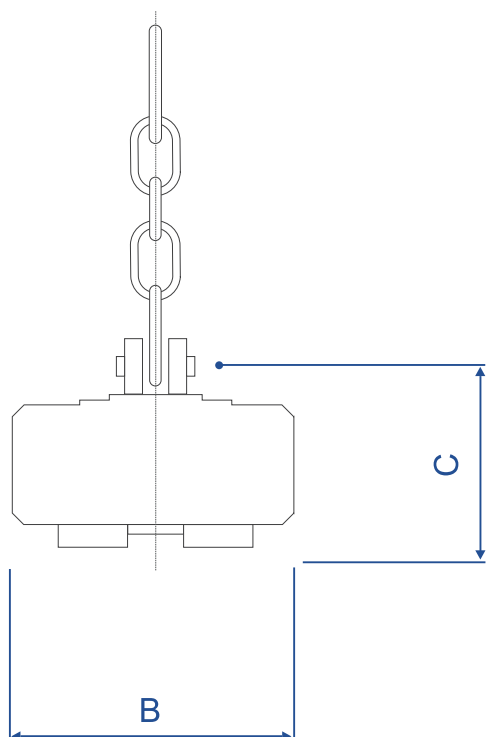
Отличительные особенности

- ▶ Электропостоянные магниты, ток на катушку подается только для включения и выключения
- ▶ Примагниченный груз может быть удержан магнитом длительное время
- ▶ Энергоэффективность
- ▶ Высокий уровень безопасности
- ▶ Легкость управления
- ▶ Высокий уровень производительности труда



Электropостоянные магниты серии ИМГ
(для перегрузки листовой стали в пачках, слябов)

Характеристики	ИМГ 120-60-32-У1	ИМГ 130-70-35-У1	ИМГ 150-76-37-У1
Напряжение импульса, В	230	230	230
Ток импульса, А	20	32	30
Мощность импульса, Вт	4600	7360	6900
Масса, кг	1200	1850	2300
Отрывное усилие, кг	30000	45000	51000
Г/П на плите, кг	10000	15000	17000
Г/П на квадратной заготовке, кг	6500	10000	11500
Размеры, мм	1200x600x320	1300x700x350	1500x760x370



Вид транспортируемого груза

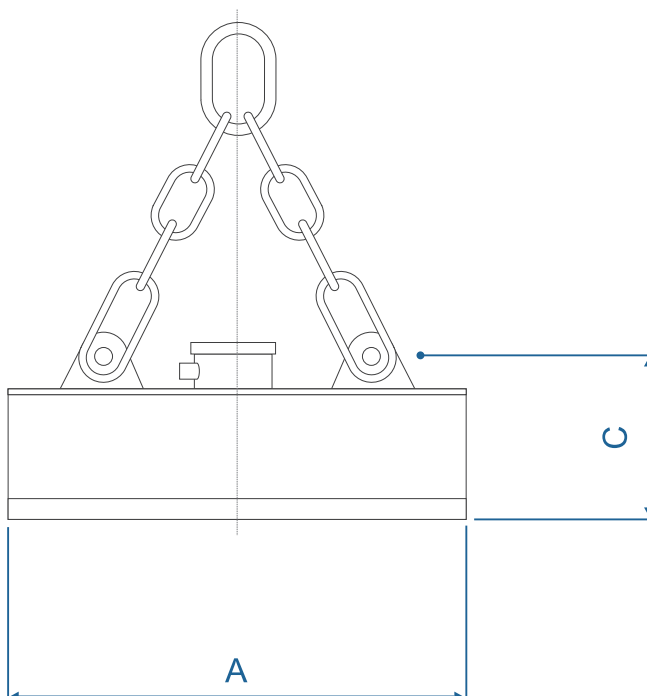
- ▶ Круглая заготовка большого диаметра

Совместимое оборудование

- ▶ Краны
- ▶ Траверсы

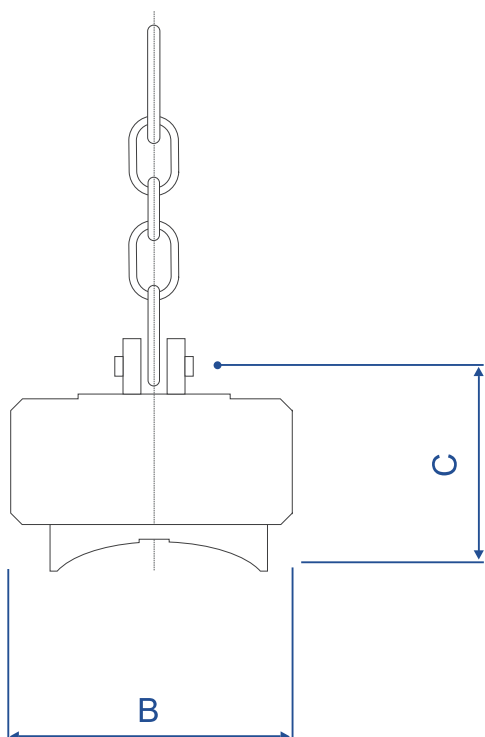
Отличительные особенности

- ▶ Электropостоянные магниты, ток на катушку подается только для включения и выключения
- ▶ Примагниченный груз может быть удержан магнитом длительное время
- ▶ Энергоэффективность
- ▶ Высокий уровень безопасности
- ▶ Легкость управления
- ▶ Высокий уровень производительности труда



Электropостоянные магниты серии ИМГК
 (предназначены для захвата и перегрузки круглой заготовки большого диаметра)

Характеристики	ИМГК 160-70-40-У1	ИМГК 220-66-40-У1	ИМГК 400-66-44-У1
Напряжение импульса, В	230	230	230
Ток импульса, А	40	65	90
Мощность импульса, Вт	9200	15000	20700
Масса, кг	2200	2750	5600
Отрывное усилие на круге, кг	24000	33000	84000
Г/П на круге, кг	8000	11000	28000
Минимальный диаметр круга, мм	300	400	400
Максимальный диаметр круга, мм	430	550	600
Размеры, мм	1600x700x400	2200x660x400	4000x660x440



Вид транспортируемого груза

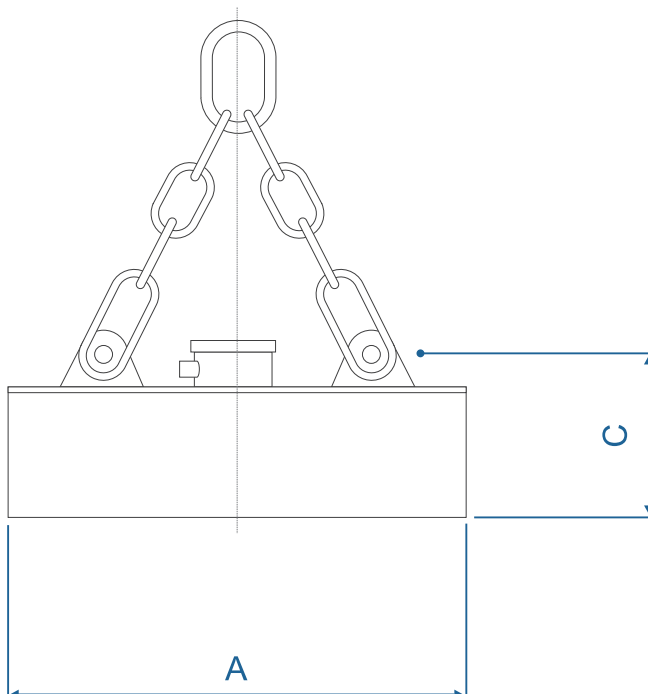
- ▶ Листовая сталь в пачках или поштучно
- ▶ Слябы

Совместимое оборудование

- ▶ Краны
- ▶ Траверсы

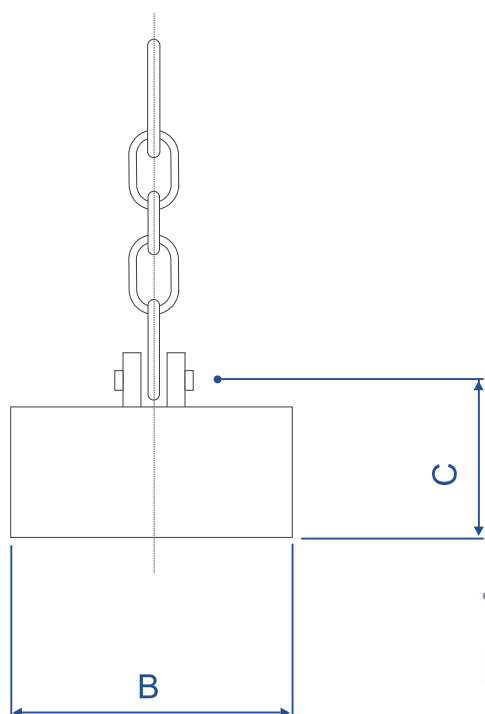
Отличительные особенности

- ▶ Электropостоянные магниты, ток на катушку подается только для включения и выключения
- ▶ Примагниченный груз может быть удержан магнитом длительное время
- ▶ Энергоэффективность
- ▶ Высокий уровень безопасности
- ▶ Легкость управления
- ▶ Высокий уровень производительности труда



Электропостоянные магниты
 (предназначены для перегрузки листовой стали поштучно)

Характеристики	ИМГС 075-25-23-У1	ИМГС 130-37-30-У1	ИМГС 180-48-31-У1
Напряжение импульса, В	230	230	230
Ток импульса, А	10	15	32
Мощность импульса, Вт	2300	3500	7400
Масса, кг	250	750	1450
Отрывное усилие, кг	7800	19000	40500
Г/П на плите, кг	2600	6300	13500
Г/П на листе, кг	1500	3600	7000
Минимальная толщина листа, мм	4	4,5	6
Размеры, мм	750x250x230	1300x370x300	1800x480x310



- ▶ Подача листовых и цилиндрических заготовок на металлообрабатывающие станки
- ▶ Перегрузка небольших партий металла, труб, кругов на металлобазах
- ▶ Перемещение металлических грузов внутри цехов на различных производствах
- ▶ Автоматические магнитные захваты с системой дистанционного управления (ДУ) могут быть использованы для включения большого количества постоянных магнитов, например, для разгрузки столов плазменной резки



Совместимое оборудование

- ▶ Траверсы
- ▶ Крановое оборудование

- ▶ Автоматический магнитный захват с системой ДУ
- ▶ Разработка защищена патентом

Отличительные особенности

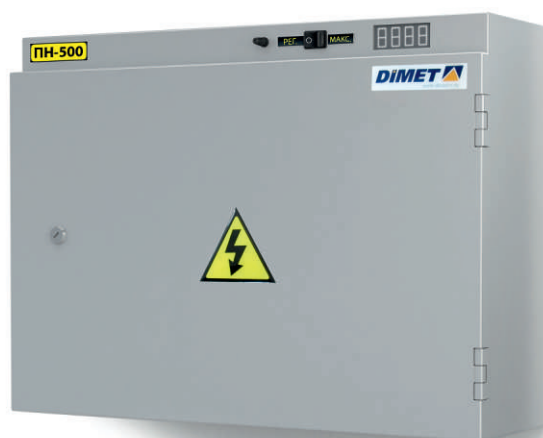
- ▶ Не требуют электропитания, намагничивание/размагничивание происходит за счет поворота ручки
- ▶ Небольшие габаритные размеры и масса, что обеспечивает удобство работы
- ▶ Удержание груза происходит бесконечно долгое время
- ▶ Обслуживаются одним человеком
- ▶ Дистанционное управление возможно с пульта оператора или программного устройства, а также посредством кабеля или беспроводной связи

Наименование	Отрывное усилие, кг, не менее	Грузоподъемность, кг		Рекоменд. грузопод. крана, т	Габаритные размеры	Масса, кг
		Номинальная	Цилиндрич. поверхность			
PMG-100	350	100	50	0,5-3,2	64x92x97	3
PMG-300	1050	300	150	1,0-3,2	92x162x91	10
PMG-600	2100	600	300	1,0-3,2	122x232x117	24
PMG-1000	3500	1000	500	1,0-5,0	176x258x163	50
PMG-2000	7000	2000	1000	3,2-10,0	234x178x212	125
PMG-3000	10500	3000	1500	3,2-15,0	286x458x281	220
PMG-6000	21000	6000	3000	5,0-25,0	430x600x255	420
PMG-1-250	750	250	100	1,0-3,2	120x190x260	5
PMG-1-500	1500	500	200	1,0-3,2	200x291x300	15
PMG-2-30	105	30	10	-	148x158x780	2

Сфера применения

Питание и управление грузоподъемными электромагнитами постоянного тока любой мощности и одновременное питание нескольких электромагнитов,

- ▶ суммарный ток которых не превышает допустимых значений. Типы питаемых электромагнитов: все электромагниты производства компании «ДИМЕТ», а также электромагниты любых сторонних производителей

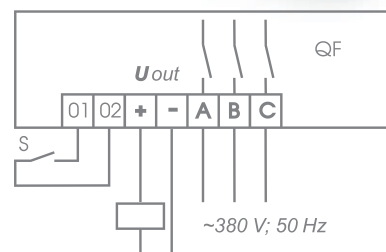


Совместимое оборудование

- ▶ Электромагниты
- ▶ Крановое оборудование

Основные виды защиты

- ▶ Ограничение максимального выходного напряжения на уровне 220-230 В
- ▶ Защита от короткого замыкания в нагрузке
- ▶ Защита от замыкания жил кабеля между собой и на "землю"
- ▶ Сигнализация обрыва питающего кабеля
- ▶ Ограничение максимального тока
- ▶ Сигнализация о появлении межвитковых коротких замыканий в электромагните
- ▶ Сигнализация о превышении максимально допустимого тока



Параметры	ПН-500-3-100А	ПН-500-3-150А	ПН-500-3-200А	ПН-500-3-250А
Питание	трехфазные	трехфазные	трехфазные	трехфазные
Напряжение питания, В	380±60	380±60	380±60	380±60
Частота, Гц	50	50	50	50
Диапазон регулирования выходного напряжения, В	30-220	30-220	40-220	40-220
Время размагничивания не более, сек.	3	3	5	5
Режим работы ПВ, %	75, 100	75, 100	75, 100	75, 100
Максимально допустимый ток при ПВ - 75%, А	100	150	200	250
Габаритные размеры, мм	500x385x200	500x385x200	600x505x250	600x505x250
Посадочные размеры, мм	255x360	255x360	380x480	380x480
Масса не более, кг	20	20	32	33

Сфера применения

- ▶ Резервный источник питания для электромагнита

Основные задачи

- ▶ Обеспечение безопасности работ, предотвращение аварийного отпускания груза при пропадании питающего напряжения
- ▶ Контроль наличия напряжения по всем трем фазам сети
- ▶ Сигнализация о пропаже основного питания и переключение работы электромагнита на резервное питание от батарей
- ▶ Подключается параллельно электромагниту



Отличительные особенности

- ▶ Удобство эксплуатации: применение в схеме ИБП необслуживаемых аккумуляторов (срок службы до 10 лет), контроль состояния каждой батареи, автоматическая подзарядка батарей
- ▶ Ограничение максимального выходного напряжения на уровне $220\pm 5\%$ В, что предотвращает выход электромагнита из строя
- ▶ Алфавитно-цифровая индикация текущих параметров, режимов работы и аварийных выключений, звуковое оповещение об аварийных ситуациях обеспечивают удобство работы с данным оборудованием

Параметры	ИБПН-500-100А	ИБПН-500-150А	ИБПН-500-200А	ИБПН-500-250А
Питание	трехфазные	трехфазные	трехфазные	трехфазные
Напряжение питания, В	380 ± 60	380 ± 60	380 ± 60	380 ± 60
Частота, Гц	50	50	50	50
Выходное постоянное напряжение, В	$220\pm 5\%$	$220\pm 5\%$	$220\pm 5\%$	$220\pm 5\%$
Работа от батарей не менее, мин.	15	15	15	15
Максимально допустимый ток, А	100	150	200	250
Габаритные размеры не более, мм	1595x1020x640	1595x1020x640	1320x1805x580	1320x1805x580
Масса не более, кг	410	430	640	660

Сфера применения

- ▶ Работа с генераторами, установленными на крановом оборудовании и перегружателях лома, при отсутствии стационарной сети. Предназначены для питания и управления грузоподъемными электромагнитами постоянного тока любой мощности и для совместной работы с генераторами 220 или 380 В. Типы питаемых электромагнитов: все электромагниты производства компании DIMET, а также электромагниты любых сторонних производителей

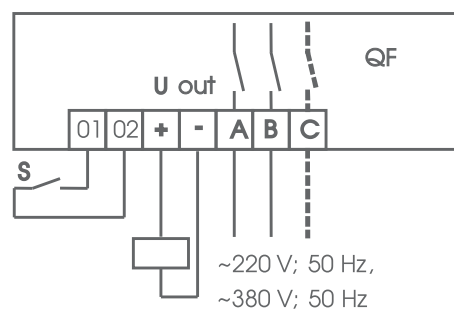


Совместимое оборудование

- ▶ Электромагниты
- ▶ Крановое оборудование
- ▶ Перегружатели лома

Основные виды защиты

- ▶ Ограничение максимального выходного напряжения на уровне 220-230 В
- ▶ Защита от короткого замыкания в нагрузке
- ▶ Защита от замыкания жил кабеля между собой и на "землю"
- ▶ Сигнализация обрыва питающего кабеля
- ▶ Сигнализация о превышении тока утечки в цепи электромагнита (при перегреве электромагнита)
- ▶ Сигнализация о появлении межвитковых коротких замыканий в электромагните
- ▶ Сигнализация о превышении максимально допустимого тока



Параметры	ПН-500-Г-50А	ПН-500-Г-100А	ПН-500-Г-150А
Питание	генератор	генератор	генератор
Напряжение питания, В	220/380±60	220/380±60	220/380±60
Частота, Гц	50	50	50
Диапазон регулирования выходного напряжения, В	10-230	10-230	10-230
Время размагничивания не более, сек.	3	3	3
Максимально допустимый ток при ПВ - 75%, А	50	100	150
Габаритные размеры, мм	360x150x375	360x150x375	360x150x375
Посадочные размеры, мм	255x350	255x350	255x350
Масса не более, кг	12,0	12,2	12,5

DIMET 



✉ 610046, г. Киров, ул. Романа Ердякова, 42

☎ +7 8332 411 511

✉ sales@dimetm.com

🌐 dimetm.ru

